

CHNT

Empower the World

Паспорт

РЕГУЛЯТОР КОМПЕНСАЦИИ РЕАКТИВНОЙ МОЩНОСТИ

JKF8

EAC CE

1. ОСНОВНЫЕ СВЕДЕНИЯ ОБ ИЗДЕЛИИ

Наименование изделия: регулятор компенсации реактивной мощности серии JKF8 (далее – изделие).

Обозначение изделия:

JKF8-X1

Обозначение серии

Характеристики выходной сети (с 6 контурами, с 12 контурами)

Пример обозначения: **XXXXXXXXXX**

Дата изготовления: маркируется на упаковке.

Наименование и почтовый адрес изготовителя:

ZHEJIANG CHINT ELECTRICS CO., LTD.

China, №1, CHINT Road, CHINT Industrial Zone, North Baixiang, Yueqing, Zhejiang, 325603.

Заводской номер изделия (серии): маркируется на изделии.

Сведения о сертификатах и декларациях:

Изделие соответствует требованиям ГОСТ IEC 60947-1-2014 «Аппаратура распределения и управления низковольтная. Часть 1. Общие правила», ГОСТ IEC 60947-2-2014 «Аппаратура распределения и управления низковольтная. Часть 2. Автоматические выключатели», ГОСТ IEC 60947-1-2017 «Аппаратура распределения и управления низковольтная. Часть 1. Общие правила» (подраздел 7.3).

Сертификат соответствия требованиям Технического регламента Таможенного союза «О безопасности низковольтного оборудования» ТР ТС 004/2011 ЕАЭС RU С-CN.НА46.В.03888/22, срок действия до 26.06.27 выдан органом по сертификации Общество с ограниченной ответственностью «Эксперт-Сертификация».

Декларация о соответствии требованиям Технического регламента Евразийского экономического союза **XXXXXXXXXXXXXXXXXX**

Сведения об уполномоченном изготовителем лице:

ООО «Чинт Электрик»

115280, Россия, город Москва, муниципальный округ Даниловский внутригородская территория, улица Автозаводская, дом 23А, корпус 2, офис 701

Телефон: 8-800-222-61-41

E-mail: info@chint.ru

2. НАЗНАЧЕНИЕ И ОБЛАСТЬ ПРИМЕНЕНИЯ

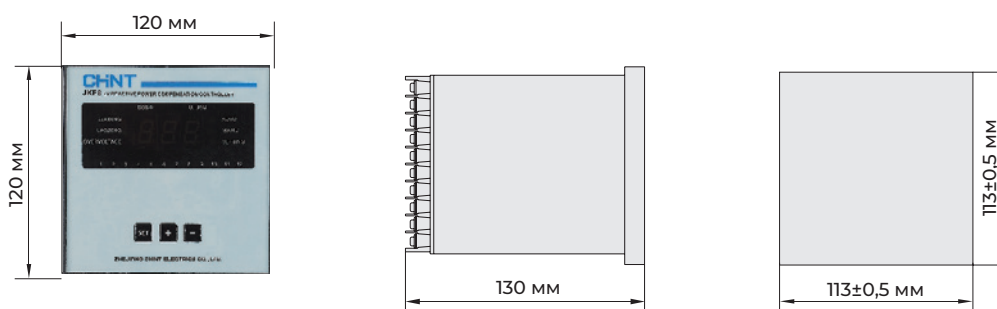
Контроллер компенсации реактивной мощности серии JKF8 обеспечивает компенсацию реактивной мощности в низковольтных распределительных сетях.

3. ТЕХНИЧЕСКИЕ ДАННЫЕ

Основные технические данные на изделия приведены в следующей таблице.

Параметр	JKF8
Измеряемое напряжение, В	400 В±10% (также могут измерять 220 В, 440 В переменного тока)
Измеряемый ток, А	150 мА~5 А
Номинальная частота, Гц	50/60 ± 5%
Предотвращение подключения конденсаторов при низком напряжении, мА	≤150
Коэффициент трансформации трансформатора тока	Диапазон коэффициентов трансформации трансформатора измеряемого тока: 5 ... 800 Предустановленный коэффициент трансформации (заводская настройка: 60, что значит 300 : 5)
Время задержки, с	5 ... 120 секунд (заводская настройка: 30 секунд)
Предустановленный режим	Полностью автоматический режим (отображается код F-0: 1): настройка порогов подключения и отключения конденсаторов не требуется Ручной режим (отображается код F-0: 0): необходимо настроить пороги подключения и отключения конденсаторов
Порог подключения конденсаторов	Полностью автоматический режим: блоки конденсаторов подключаются с минимальным шагом Ручной режим: предустановленное значение реактивной мощности: 1 ... 120 кВАр (заводская настройка: 10 кВАр)
Порог отключения конденсаторов	Коэффициент мощности: 0,85 ... -0,95 с непрерывной регулировкой (заводская настройка: 1,00)
Порог повышенного напряжения	400 ... 456 В (заводская настройка: 430 В)
Количество контуров	JKF8-6 (количество контуров может быть установлено от 1 до 6), JKF8-12 (количество контуров может быть установлено от 1 до 12)
Режим работы	Автоматическое циклическое управление размыканием/замыканием, ручное управление
Макс. потребляемая мощность, Вт	15
Нагрузочная способность в точке контакта	5 А при 230 В или 3 А при 400 В
Вес, кг	Примерно 1,5

Габаритно-присоединительные размеры



Для установки необходимо высверлить отверстия с указанными размерами

4. МОНТАЖ И ЭКСПЛУАТАЦИЯ

- ▶ Монтаж, настройка и эксплуатация изделия должны проводиться только квалифицированным электротехническим персоналом с соответствующей группой допуска для работы в электроустановках.
- ▶ Перед монтажом изделия необходимо провести внешний осмотр и убедиться в отсутствии механических повреждений (трещин, сколов, вмятин и т.д.).
- ▶ Также перед монтажом изделия необходимо убедиться, что данные на паспортной табличке изделия соответствуют приведенным на однолинейной схеме НКУ, в которое оно будет установлено.
- ▶ При монтаже и техническом обслуживании изделия питание всех его цепей должно быть отключено.
- ▶ Во избежание возникновения опасных ситуаций монтаж, настройка, эксплуатация и техническое обслуживание изделия должны проводиться в соответствии со следующими документами: «Правила устройства электроустановок» (ПУЭ), «Правила эксплуатации электроустановок потребителей» (ПТЭЭ), «Правила техники безопасности при эксплуатации электроустановок потребителей» (ПТБЭЭП).

5. ТЕХНИЧЕСКОЕ ОБСЛУЖИВАНИЕ

В нормальных условиях окружающей среды и эксплуатации стандартное техническое обслуживание изделий должно выполняться не реже одного раза в год.

При ухудшении условий окружающей среды или условий эксплуатации стандартное техническое обслуживание должно выполняться в два раза чаще и в любом случае не реже одного раза в год.

Стандартное техническое обслуживание включает в себя следующие процедуры:

- ▶ проверка отсутствия пыли и грязи, и удаление их при наличии;
- ▶ проверка надежности крепления изделий на монтажной опоре;
- ▶ проверка затяжки винтов крепления токопроводящих проводников;
- ▶ включение и отключение изделий без нагрузки;
- ▶ работоспособность изделий при проверке функционирования НКУ в рабочих режимах.

После длительного пребывания в отключенном состоянии, перед его повторным включением следует убедиться в отсутствии неисправностей, и при наличии устранить их.

6. МАРКИРОВКА

На каждое изделие нанесена маркировка, которая содержит следующую информацию:

- ▶ наименование и товарный знак предприятия – изготовителя;
- ▶ обозначение продукции;
- ▶ заводской номер;
- ▶ дата изготовления (маркируется на упаковке);
- ▶ основные технические характеристики;
- ▶ единый знак обращения продукции на рынке Евразийского экономического союза.

Способ нанесения обеспечивает сохранность маркировки в течение всего жизненного цикла изделия.

7. НОРМАЛЬНЫЕ УСЛОВИЯ ЭКСПЛУАТАЦИИ

- ▶ Эксплуатация изделий не допустима в помещениях с высокой влажностью, содержащей пыль и взрывоопасные газы, в концентрациях вызывающих коррозию металлических частей и повреждение изоляции изделия.
- ▶ Температура окружающего воздуха: от -10°C до $+40^{\circ}\text{C}$.
Среднее значение температуры в течение 24 часов не должно превышать $+35^{\circ}\text{C}$.
- ▶ Высота над уровнем моря на месте установки: не более 2000 м.
- ▶ Относительная влажность в месте установки: не более 50% при температуре $+40^{\circ}\text{C}$, не более 90% при $+20^{\circ}\text{C}$.

8. ТРАНСПОРТИРОВКА И ХРАНЕНИЕ

- ▶ Транспортировка изделия должна осуществляться в соответствии с правилами перевозок, действующими в каждом виде транспорта, при этом во время перевозки упакованное изделие должно быть надежно закреплено.
- ▶ Транспортировка изделия должна проводиться в транспортной упаковке предприятия-изготовителя в закрытых транспортных средствах любым видом транспорта.
- ▶ Транспортировка упакованного изделия должна исключать возможность непосредственного воздействия атмосферных осадков и агрессивных сред.
- ▶ Во время погрузочно-разгрузочных работ и транспортировки должны строго выполняться требования предупредительных надписей на упаковке.
- ▶ Хранение изделий должно осуществляться в упаковке производителя в закрытых помещениях при температуре окружающего воздуха от -35°C до $+70^{\circ}\text{C}$, относительной влажности не более 90% при температуре $+20^{\circ}\text{C}$.

9. КОМПЛЕКТНОСТЬ

Комплект поставки включает в себя:

- ▶ Регулятор компенсации реактивной мощности – 1 шт.
- ▶ Паспорт – 1 шт.

10. СРОКИ СЛУЖБЫ И ХРАНЕНИЯ

Назначенный срок службы – 10 лет.

11. ГАРАНТИИ ИЗГОТОВИТЕЛЯ (ПОСТАВЩИКА)

При условии, что упаковка изделия или корпус не повреждены при нормальных условиях хранения и транспортировки, гарантийный срок* составляет 18 месяцев с даты ввода изделия в эксплуатацию, но не более 24 месяцев от даты передачи оборудования Покупателю.

12. СВИДЕТЕЛЬСТВО О ПРИЕМКЕ

Изделие изготовлено и принято в соответствии с обязательными требованиями государственных (национальных) стандартов, действующей технической документацией и признано годным для эксплуатации.



13. СВЕДЕНИЯ ОБ УТИЛИЗАЦИИ

Изделие подлежит утилизации после принятия решения о невозможности или нецелесообразности его капитального ремонта или недопустимости дальнейшей эксплуатации.

Утилизация проводится по инструкции эксплуатирующей организации.

* Гарантийный срок указан для оборудования, поставляемого на территории Российской Федерации. Для иных стран условия гарантии определяются договором поставки

CHINT

Empower the World

Россия

ООО «Чинт Электрик»

Москва, Автозаводская, 23А, к2

Бизнес-центр «Парк Легенд»

Тел.: +7 (800) 222-61-41

Тел.: +7 (495) 540-61-41

E-mail: info@chint.ru

www.chint.ru

t.me/chintrussia

vk.com/chintrussia



chint.ru



[chintrussia](https://t.me/chintrussia)

© Все права защищены компанией CHINT

Информация и характеристики, указанные в этом документе, могут быть изменены производителем без предварительного уведомления пользователей. Актуальная информация по оборудованию представлена на сайте www.chint.ru.